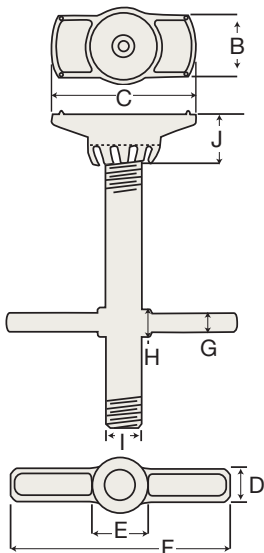
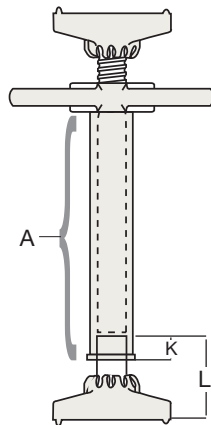


Modell: SE12, SE18 - Schraubenende & Endstück werden separat verkauft



Bei den Abmessungen wird eine Verwendung der Schraubenenden & Endstücken als Baugruppe vorausgesetzt.



Hinweis:
Vom Kunden bereitgestelltes DN- (Diametre Nominal)
Rohr 38,1 oder 50,8 mm.



Die Graben-Abstandshalter der Simplex SE Serie stützen die Wände dieses Grabens während der Reparatur von im Boden verlegten Wasserrohren.

MERKMALE

- ✓ Bietet effizienten, kostengünstigen Schutz vor Einsturz und kostspieligem Neuaushub bei Bau & Wartung.
- ✓ Kugelschalenverbindungen können gekippt werden, zur zusätzlichen Sicherheit bei Winkelmontage.
- ✓ Die Bohröffnungen an beiden Enden ermöglichen die Montage an Holzelementen.



ACHTUNG

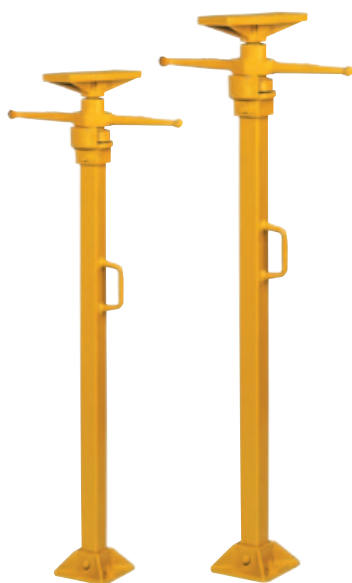
Bitte beachten Sie die empfohlenen Sicherheitsbestimmungen, um Verletzungen oder eine Beschädigung der Anlage zu vermeiden. Auf den OSHA-Diagrammen zu Graben-Abstandshaltern aus Holz finden Sie entsprechende Abstandsrichtlinien.

Modell (Schraubenende)	Ausgleichsbereich (mm)	Rohrmaß (DN)	Abmessungen (mm)												
			A	B	C	D	E	F	G	H	I	J	K	L	
			Minimale Rohr-Länge	Breite	Länge	Hebelbreite	Hebel-durchmesser außen		Hebelhöhe	Hebel-Bolzenhöhe	Schraubendurchmesser außen	Höhe	Anschweißende Höhe	Bundhöhe	
SE12	178	38	305	62	146	32	54	241	17	29	35	62	----	----	
SE16	254	38	407	62	146	32	54	241	17	29	35	62	----	----	
SE18	254	50	457	70	190	38	68	279	20	35	47	76	----	----	
Modell (Anschweißende)	Schraubenende mit Endstück verwenden														
BE25	SE12 / SE16		----	62	----	----	----	----	----	----	----	----	35	98	
BE35	SE18		----	70	----	----	----	----	----	----	----	----	44	124	

DACHSTÜTZEN

RS Serie, 3,6 Tonnen

SIMPLEX



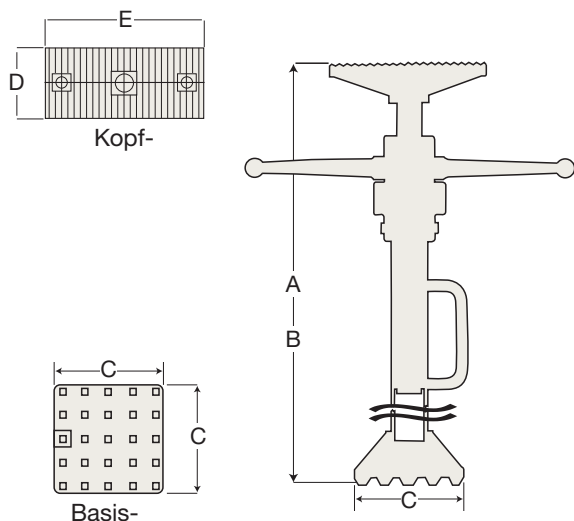
Modelle: RS139AS66102, RS139AS78114



Diese Dachstütze der RS-Serie stützt einen horizontalen Doppel-T-Träger im Verlauf von Schweißarbeiten am vertikalen Doppel-T-Träger.

MERKMALE

- ✓ Auf 3,6 t Stützkapazität ausgelegt.
- ✓ Für eine Vielzahl von Wartungs- und Halteaufgaben.
- ✓ Da Gehäuse und Basis aus Aluminiumlegierung gefertigt sind, ist die Einheit leicht und gut zu tragen.
- ✓ Symmetrischer Tragegriff.
- ✓ Hält die Last unbegrenzt, ohne allmähliches Abrutschen.



ENTSPRICHT DER CE-RICHTLINIE



ACHTUNG

Bitte beachten Sie die empfohlenen Sicherheitsbestimmungen, um Verletzungen oder eine Beschädigung der Anlage zu vermeiden.

Modell	Hub (mm)	Abmessungen (mm)					Gewicht (kg)
		A	B	C	D	E	
		Minimale Höhe	Maximale Höhe	Basis	Kopfbreite	Kopflänge	
RS139AS66102	914	1676	2591	152	102	229	26
RS139AS78114	914	1981	2896	152	102	229	29