



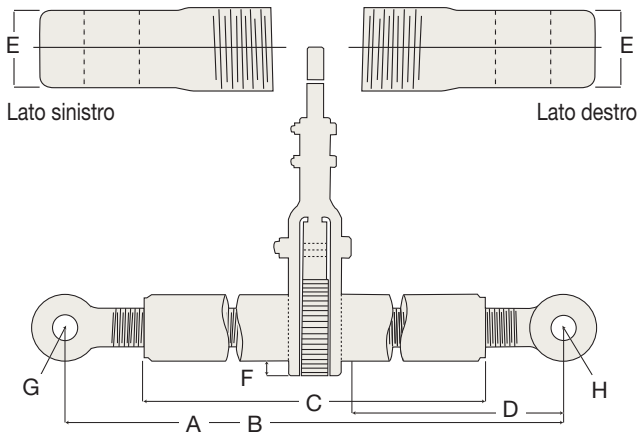
Modelli: SER20 & SER30



Il Martinetto tenditore della serie SER è stato impiegato per fissare un trattore durante il trasporto. La struttura in acciaio ad alta resistenza di questo martinetto lo rende utile per una miriade di applicazioni.

CARATTERISTICHE

- ✓ Modelli con una portata da 18,1 tonnellate impiegati per collegare chiatte fluviali, forme tiranti e piastre di acciaio.
- ✓ Ideali per la costruzione di ponti e progetti di ingegneria in acciaio.
- ✓ Datati di innesti di attivazione a molla e di una manopola integrata da 66 cm.
- ✓ Possono essere impiegati per applicazioni di spinta o di traino.



ATTENZIONE

Seguire tutte le precauzioni di sicurezza indicate per evitare danni alle persone o alle cose durante il funzionamento dell'unità.

Modello	Lunghezza corsa (mm)	Diametro vite (mm)	Dimensioni (mm)								Peso (kg)
			A	B	C	D	E	F	G	H	
			Tra occhielli		Larghezza fusto	Lunghezza vite sinistra/ destra	Spessore occhiello vite sinistra/ destra	Lughezza adattatore a cricca	Diametro interno occhiello vite sinistra / destro	Raggio	
			Minima	Massima							
SER10	356	51	585	939	457	279	48	19	33	44	25,9
SER20	508	51	737	1244	610	356	48	19	33	44	29,9
SER30	660	51	889	1549	762	432	48	19	33	44	33,6
SER40	965	51	1194	2159	1067	584	48	19	33	44	41,7



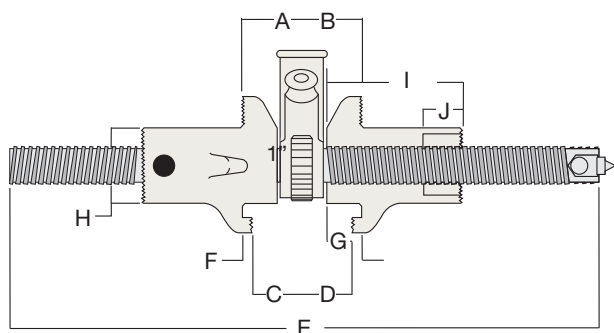
Modelli: PP610, PP61015



Un Simplex PP610 impiegato per separare delle travi a I per operazioni di riparazione e manutenzione di ponti.

CARATTERISTICHE

- ✓ Per applicazioni di spinta, traino, trattenuta e altro ancora.
- ✓ Ideali per officine di saldatura.
- ✓ I dadi all'estremità sono progettati per permettere l'utilizzo di catene con ganci ad occhiello.
- ✓ Adatti per regolare forme, ammortizzatori, fissaggi e condotti.
- ✓ Incorporano la classe 2G 1,25-6 ACME, sinistra e destra.



CONFORMITÀ CE

Le specifiche dei martinetti sono conformi o eccedono gli Standard di sicurezza ANSI/ASME B30.1.



LUNGHEZZE CONSIGLIATE PER LA LEVA

Consultare la pagina 19 per ulteriori dettagli.

Modello	Tonnellate	Lunghezza (mm)	Diametro (mm)
SLB24	9,1	610	19

Modello	Dimensioni (mm)									
	A	B	C	D	E	F	G	H	I	J
	Minima	Massima	Minima	Massima	Lunghezza	Lunghezza	Lunghezza	Lunghezza	Lunghezza	Lunghezza
PP610	86	206	73	193	254	8	19	60	81	32
PP61015	----	----	----	----	254	----	----	----	----	----

Modello	Portata centrata (tonnellate)	Capacità di carico scostamento ganci/piede (tonnellate)	Corsa (mm)	Sforzo leva per tonnellata (N)	Diametro vite (mm)	Peso (kg)
PP610	9,1	1,8	121	6,8	32	5,9
PP61015	9,1	1,8	----	6,8	32	2,3