



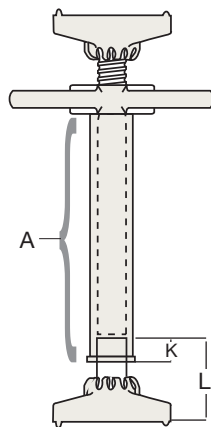
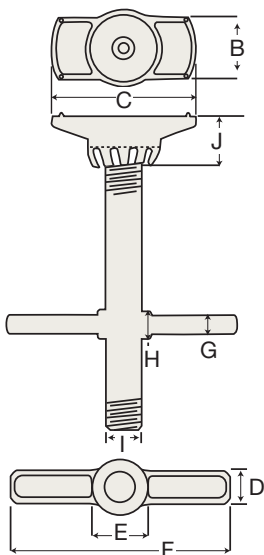
BE25
Estremità vite

BE35
Estremità vite

SE12
Estremità vite

SE18
Estremità vite

Modello: SE12, SE18 - Vite e testa venduti separatamente



Nota:
DN "Diametro Nominale"
fornito dal cliente tubo da
38,1 mm o 50,8 mm.

Le dimensioni presumono
l'utilizzo congiunto di viti e
teste come gruppo.



I puntelli a croce Simplex serie SE sono utilizzati per puntellare le pareti di trincee per lavori di riparazione di condotti dell'acqua sotterranei.

CARATTERISTICHE

- ✓ Forniscono una protezione efficiente ed economica contro cedimenti e costose riescavazioni in fase di costruzione e manutenzione.
- ✓ Giunti adattatori a sfera inclinati per maggiore sicurezza nei montaggi angolari.
- ✓ Fori su ogni estremità facilitano il montaggio su parti in legno.



ATTENZIONE

Seguire tutte le precauzioni di sicurezza indicate per evitare danni alle persone o alle cose durante il funzionamento dell'unità. Fare riferimento alle tabelle OSHA Timber Trench Brace per le linee guida sulle distanze.

Modello (Estremità vite)	Intervallo di regolazione (mm)	Dimensioni Tubo (DN)	Dimensioni (mm)												
			A	B	C	D	E	F	G	H	I	J	K	L	
			Dimensioni Lunghezza Tubo	Larghezza	Lunghezza	Larghezza Leva	Diametro Leva O.D.		Altezza Leva	Dado leva Altezza	Diametro vite O.D.	Altezza	Testa Altezza	Collare Altezza	
SE12	178	38	305	62	146	32	54	241	17	29	35	62	----	----	
SE16	254	38	407	62	146	32	54	241	17	29	35	62	----	----	
SE18	254	50	457	70	190	38	68	279	20	35	47	76	----	----	
Modello (Testa)	Estremità vite da utilizzare con testa														
BE25	SE12 / SE16		----	62	----	----	----	----	----	----	----	----	35	98	
BE35	SE18		----	70	----	----	----	----	----	----	----	----	44	124	

SUPPORTO TETTO

Serie RS 3,6 - 18,1 tonnellate

SIMPLEX



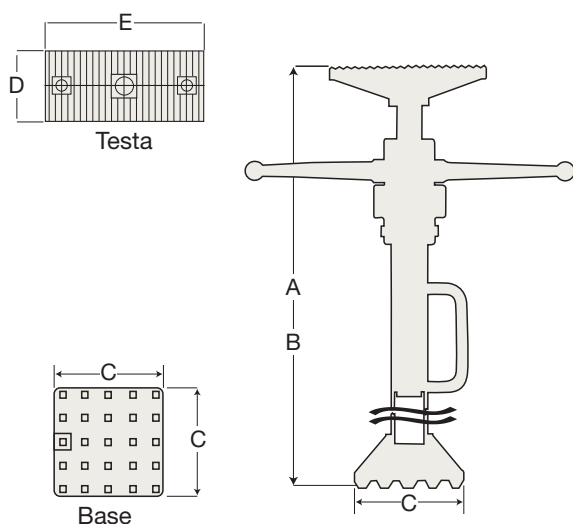
Modelli: RS139AS66102, RS139AS78114



Serie RS di Supporti per tetti utilizzate per supportare travi ad I orizzontali durante il lavoro di saldatura eseguito su una trave ad I verticale.

CARATTERISTICHE

- ✓ Portata nominale di sostegno di 3,6 tonnellate
- ✓ Progettati per un'ampia gamma di applicazioni di manutenzione e di tenuta.
- ✓ Cassa e base in lega di alluminio rendono questa unità leggera e portatile.
- ✓ Impugnatura di trasporto bilanciata.
- ✓ Tiene il peso per lungo tempo senza scivolare verso il basso.



CONFORMITÀ CE



ATTENZIONE

Seguire tutte le precauzioni di sicurezza indicate per evitare danni alle persone o alle cose durante il funzionamento dell'unità.

Modello	Corsa (mm)	Dimensioni (mm)					Peso (kg)
		A	B	C	D	E	
		Altezza minima	Altezza massima	Base	Testa Larghezza	Testa Lunghezza	
RS139AS66102	914	1676	2591	152	102	229	26
RS139AS78114	914	1981	2896	152	102	229	29